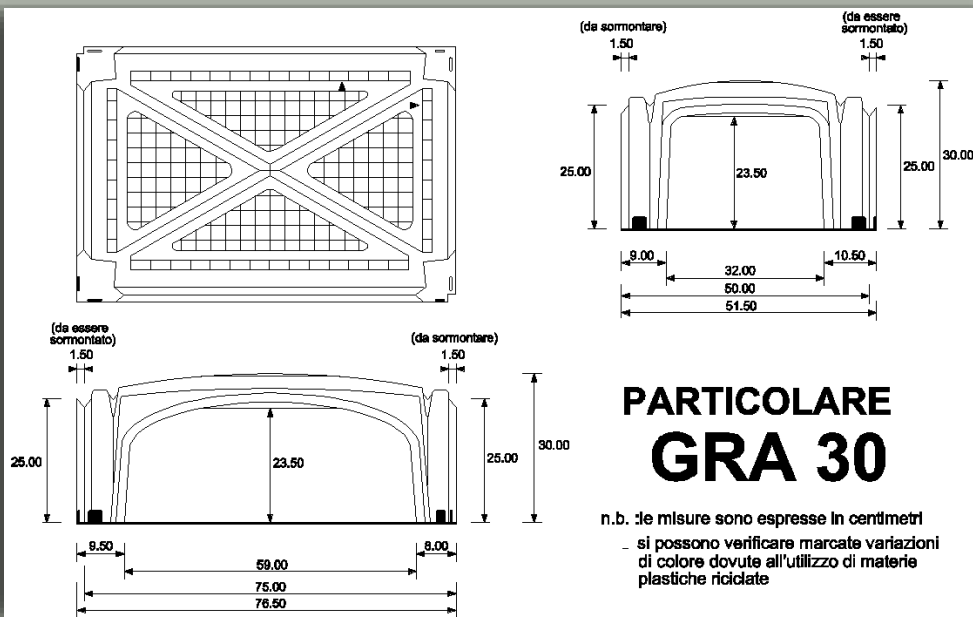


FICHA TECNICA - GRANCHIO H30

El elemento Granchio se utiliza en la realización de losas huecas para edificios residenciales e industriales de nueva construcción y reformas. En obras de urbanización: plazas, aceras, instalaciones deportivas; en la realización de forjados sanitarios o de cobertura para cámaras de ventilación y para el paso de instalaciones; en ambientes destinados al control de la humedad y de la temperatura: cámaras de secado, cámaras frigoríficas, invernaderos, almacenes y sótanos; para la realización de conductos subterráneos para el paso de las instalaciones.




MEDIDAS DE LOS ELEMENTO: GRANCHIO H30



PARTICOLARE GRA 30


n.b. le misure sono espresse in centimetri
- si possono verificare marcate variazioni di colore dovute all'utilizzo di materie plastiche riciclate






MATERIAL DE COMPOSICIÓN

El elemento Granchio es compuesto por polipropileno reciclado con una porcentaje del 100%



CONSUMO DE HORMIGON

El consumo de hormigón declarado para llenar es de **0,045 m³/m²**



EMBALAJE GRANCHIO


La dimensiones del embalaje es: **1.05x0.80x2.15**
Cada pallet es compuesto por **100** piezas, equivalente a **37,5 m²**



ESQUEMA DE SOBRE CARGA ÚTIL EN LA SOLETA EN KG./M2

espesor del fondo en cm de hormigón R.c.K 150	espesor de la soleta en cm R.c.K ≥ 250 red electros. Ø 6 20 x 20 FeB44K	GRA 5-10-15-20-25-30-35-40-45-50					
		Capacidad del terreno expresada en Kg/cm ²					
		0,6	0,8	1,00	1,20	1,50	2,00
5 cm.	3 cm.	450	700	1000	1300	1800	2000
10 cm.	3 cm.	1200	1800	2000	2000	2000	2000
15 cm.	3 cm.	2000	2000	2000	2000	2000	2000
10 cm.	8 cm.	1100	1700	2300	2900	3800	5400
15 cm.	8 cm.	2200	3200	4200	5200	6700	9300
20 cm.	8 cm.	3600	5200	6700	8300	10000	10000

FONDO CON HORMIGÓN R.c.K. ≥200 – RED Ø10 x 10



ESQUEMA DE COLOCACION

